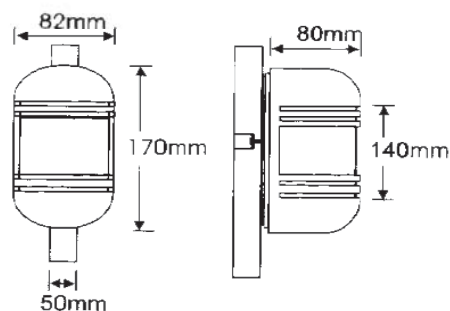


Detector Fotoelectrico para Exterior 60mt, Activo Doble Haz, 12-24 Vdc



Características

- Doble Haz
- Conversión digital de frecuencia
- Detector infrarrojo Activo
- Bloque simultaneo de sus Dos Hazes activa alarma
- Encendido de LED IR
- Material plástico
- Encapsulado a prueba de rocío y heladas
- Funciones adicionales: terminal de pruebas



| ESPECIFICACIONES TECNICAS | | |
|---------------------------|----------|---------------------------------------------|
| Método de detección | | Infrarrojo Fotoelectrico |
| Rango | Exterior | 60m |
| | Interior | 180m |
| Características del Haz | | Doble HAZ infrarrojo pulsante |
| Periodo de interrupción | | 50 - 700 ms (seleccionables) |
| Alimentación | | 12 - 24 Vdc / 11 - 18 Vac |
| Consumo de corriente | | 55 mA máx |
| Periodo de Alarma | | 2 seg (+/- 1) nominal |
| Salida de Alarma | | Forma C (AC/DC30V 0.5A max. |
| Tamper de protección | | NC, se activa cuando se remueve la cubierta |
| Temperatura de operación | | -25°C a +55°C |
| Humedad del ambiente | | 95% máximo |
| Angulo de alineamiento | | +/- 5° vertical, +/- 90° horizontal |
| Montaje | | En pared o poste |
| Peso | | 650 gr (ambos transmisor y receptor) |
| Material | | Resina PC (negra) |